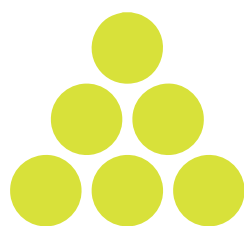




# 3Dプリンタ 総合カタログ

2024/11

XFABシリーズ  
DWSシリーズ  
XPROシリーズ



# DWS

ディーダブリューエス

3Dプリンタで、新時代を切りひらく。

# 3Dプリンタを諦めないでください。

今までの3Dプリンタにありがちな

「精度が出ないので使い物にならない」

「材料の種類が少なく、希望のものが無い」

「扱いが難しくて人材の確保ができない」

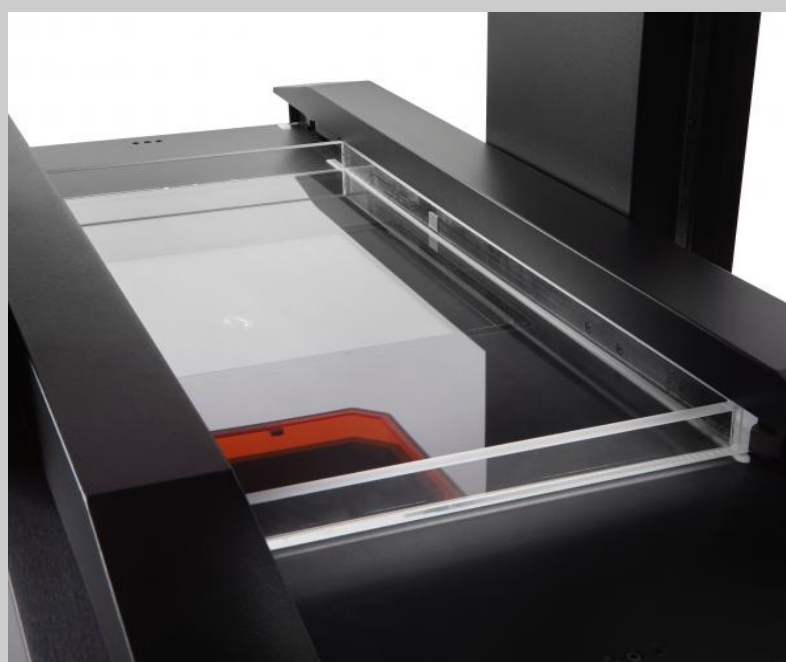
その課題、すべてDWSが解決しました。



高精度3Dプリンタ



日本の樹脂研究者と、イタリアのエンジニアの英知を結集して開発された「DWS 3Dプリンター」。  
造形表面の滑らかさと高度な再現性、豊富な樹脂種類を特徴とし、世界中のあらゆる業界で使用されています。  
2023年よりラインナップを刷新し、より多くのニーズに応えるべく進化を続けています。



XPRO Q


# INDEX

共通仕様/特徴	.....	3
XFABシリーズ	.....	5
DWSシリーズ	.....	7
XPROシリーズ	.....	9
本体仕様一覧	.....	12
樹脂について	.....	13
樹脂仕様一覧	.....	15
ソフト/オプションその他	.....	17


# NEWS

●新しい機種が発売されました

XFAB 2500PD | **NEW** | 

XFAB 3500PD | **NEW** | 

DW028XL | **NEW** | 

DW029XC | **NEW** | 

●新しい樹脂が発売されます

デジタルTPU | **NEW** |

## 1 造形精度の高さ

ガルバノスキャン方式と

吊り下げ造形で<sup>※1</sup>

精密造形を実現しました。

ガルバノスキャナーはレーザー光線を反射鏡で反射させながら走査し、物体の表面を掃引することで、その輪郭を精密に読み取ることができる装置です。

ガルバノスキャナーを使用したSLA方式の3Dプリンタは、高精度で細部の表現が可能です。

さらにDWSでは吊り下げ方式を採用することで樹脂交換を簡便にし、作業効率の向上を図っています。

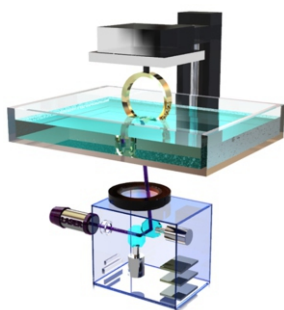
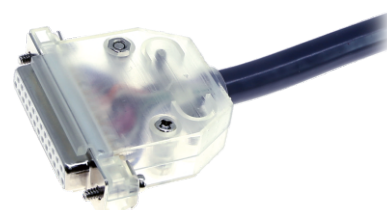
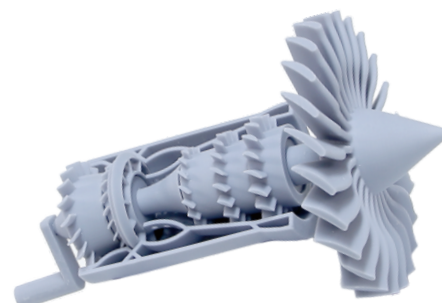
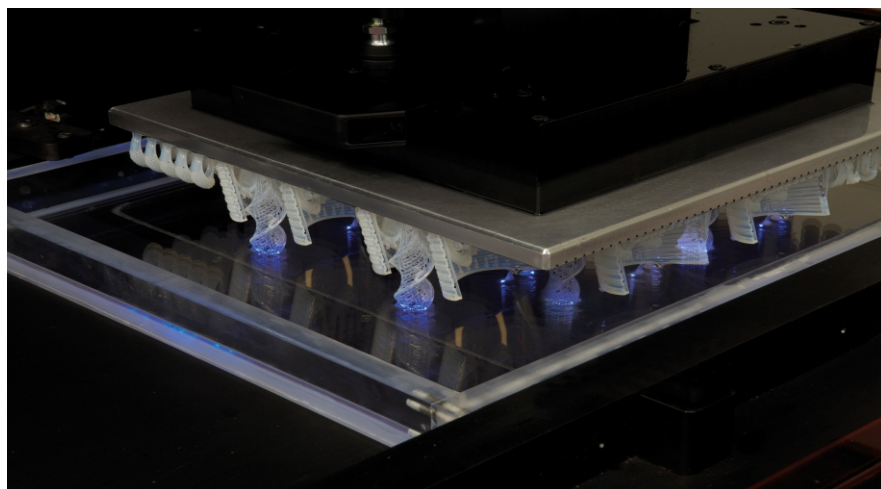
## 2 豊富な樹

さまざまなニーズに

応える豊富な樹脂

その数20種類

表面精度と寸法精度を追求しダイレクト鑄造用に考案されたABSのような耐久性を持ったゴムのような柔軟性がある耐熱性を持った樹脂など、あ樹脂がラインナップされています。



吊り下げ造形

下方向からレーザーを照射して液体樹脂を固め、その薄い層を上方のプラットフォーム(造形ベース)に貼り付ける工程を繰り返します。

完成した造形物は逆さ吊りの状態になります。



※1 吊り下げ造形とは下面照射の方式を指しています。

※2 XPRO/DWS/XFABシリーズを合計した数値です。

# DWSはここが違う。



## 脂材料



## ユーザーライクな簡単操作

2つの専用ソフトと<sup>※3</sup>

シンプルな手順で、だれでも

簡単に造形できます。

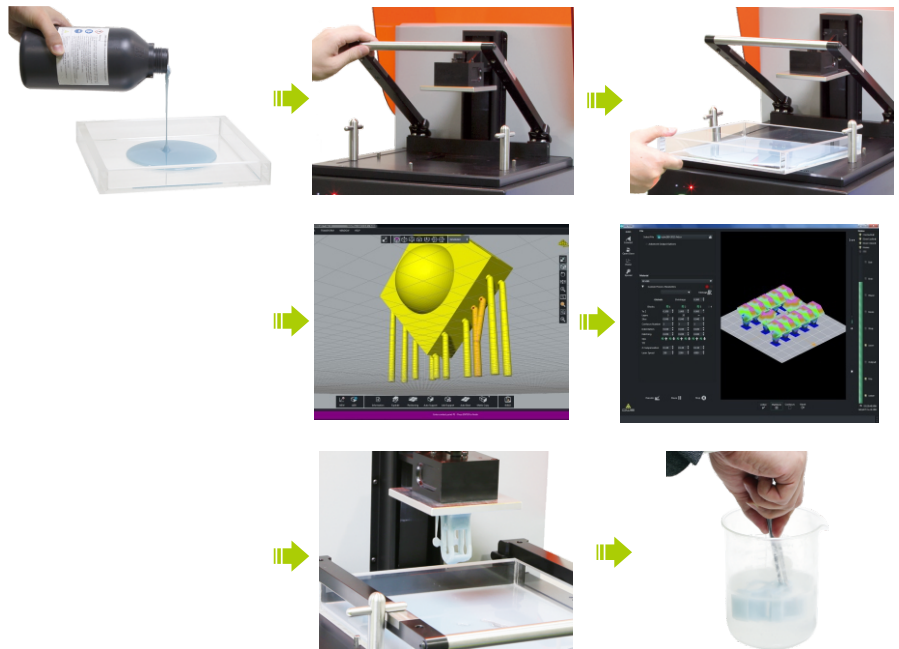
以上。<sup>※2</sup>

た樹脂、  
た樹脂、  
樹脂、  
樹脂、  
らゆる用途で使用できる  
す。

「NAUTA」で造形に必要なサポート(支持柱)を設計して、  
「FICTOR」の初期設定を使用すれば、すぐに造形スタート。

樹脂の充填や交換も面倒な手順はありません。

様々な素材のモデルを必要とする場合でも、  
効率的かつ簡単に作業が行えます。



使用していないときの樹脂は？

装置のカバーを閉めておけばOK。  
数種類使い分ける場合も、光が  
当たらない引き出しなどに入れて  
おくだけで硬化を防げます。

※3 ソフトの詳細は17Pをご覧ください。

# XFAB シリーズ

造形精度、ワークサイズ、価格の三拍子が揃った  
導入しやすいエントリーモデル

## XFAB 2500PD

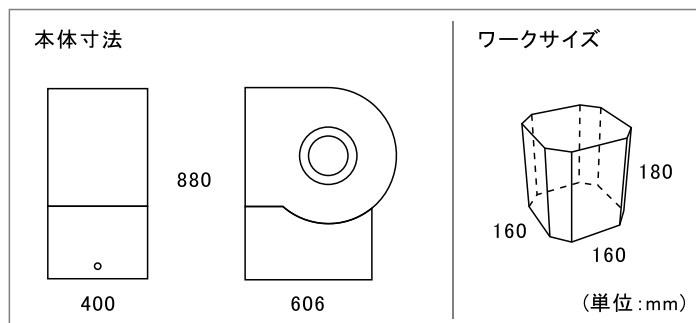
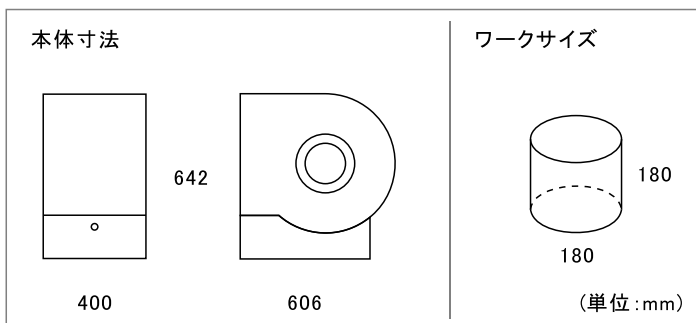


## XFAB 3500PD



使用樹脂	ワークサイズ	造形精度	機能
カートリッジ2500	100mm <sup>3</sup> 以上	スタンダード	ガルバノスキャン方式
カートリッジ3500	150mm <sup>3</sup> 以上	ハイクオリティ	FICTOR & NAUTA+
ボトル	300mm <sup>3</sup> 以上	スペシャル	FICTOR XFAB & NAUTA+
			トレイ可動

使用樹脂	ワークサイズ	造形精度	機能
カートリッジ2500	100mm <sup>3</sup> 以上	スタンダード	ガルバノスキャン方式
カートリッジ3500	150mm <sup>3</sup> 以上	ハイクオリティ	FICTOR & NAUTA+
ボトル	300mm <sup>3</sup> 以上	スペシャル	FICTOR XFAB & NAUTA+
			トレイ可動

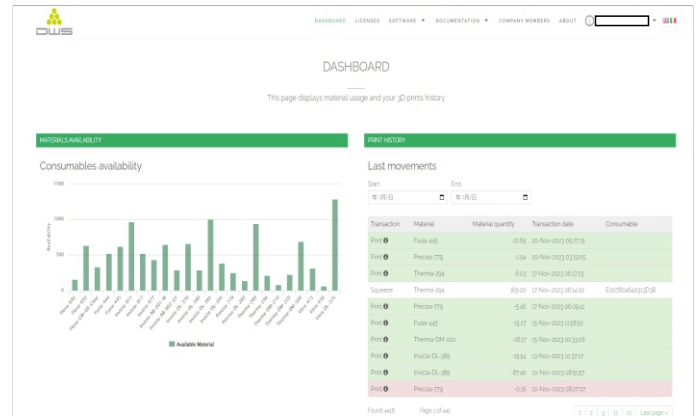


## 汎用性の高いエントリーモデル

### DWSカスタマーサイト

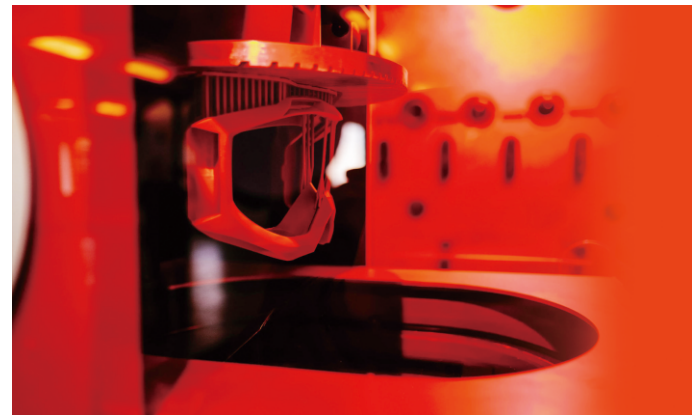
メーカーサイトに装置の登録をする事で、樹脂  
使用量やソフトのライセンスを管理することが出  
来ます。ユーザーネームとパスワードで管理す  
るので、セキュリティも万全です。

※ 個別の3Dデータの内容などは管理されません



### Z軸自動調整

造形開始時の位置(Z軸0地点)とプラットホームの  
平行を自動で設定します。  
造形毎に行ってくれますので、原点合わせや平  
行調整などの手間がありません。



### カートリッジ式樹脂

カートリッジを装置にセットして樹脂を供給します。  
造形プロセスに従って進めることで、充填が行われ  
ます。少量ずつ在庫補充と充填ができるため、とて  
も経済的です。

※ 常時自動供給方式ではありません。

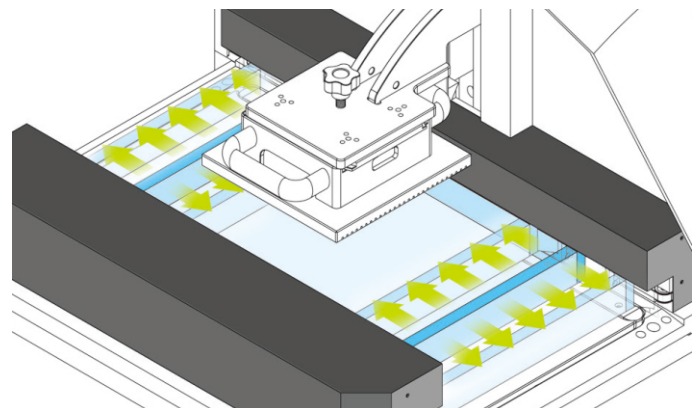


樹脂容量: 165g × 2

### トレイ可動機能 TTT

1層ごとにトレイが移動することで、同一個所に  
レーザーが照射され続けることを防ぎ、トレイの  
消耗を抑える機能です。

※ ON/OFF 可能



# DWS シリーズ

最高精度の造形品質にして  
再現性、堅牢性も高いプロフェッショナル仕様

## 028XL

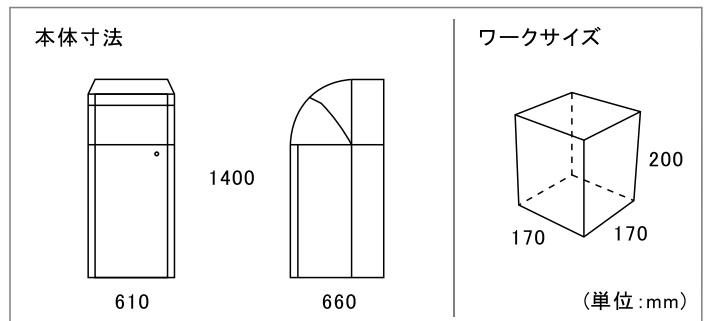
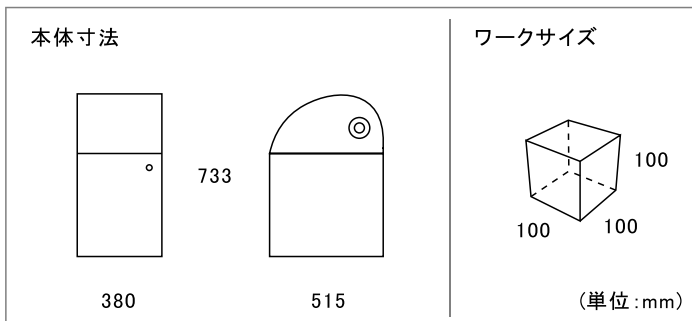


## 029XC



使用樹脂	ワークサイズ	造形精度	機能
カートリッジ2500	100mm <sup>3</sup> 以上	スタンダード	ガルバノスキャン方式
カートリッジ3500	150mm <sup>3</sup> 以上	ハイクオリティ	FICTOR & NAUTA+
ボトル	300mm <sup>3</sup> 以上	スペシャル	FICTOR XFAB & NAUTA+
			トレイ可動

使用樹脂	ワークサイズ	造形精度	機能
カートリッジ2500	100mm <sup>3</sup> 以上	スタンダード	ガルバノスキャン方式
カートリッジ3500	150mm <sup>3</sup> 以上	ハイクオリティ	FICTOR & NAUTA+
ボトル	300mm <sup>3</sup> 以上	スペシャル	FICTOR XFAB & NAUTA+
			トレイ可動





## 高精度プロフェッショナルモデル

### 高精細レーザー&ガルバノスキャナ

ハイクオリティな極細レーザー径のBlueEdge®レーザーと高解像度のガルバノスキャンを搭載。最小0.01mmのスライスピッチと高密度ハッチング、※正確なアウトライン描写により超高精度を実現。

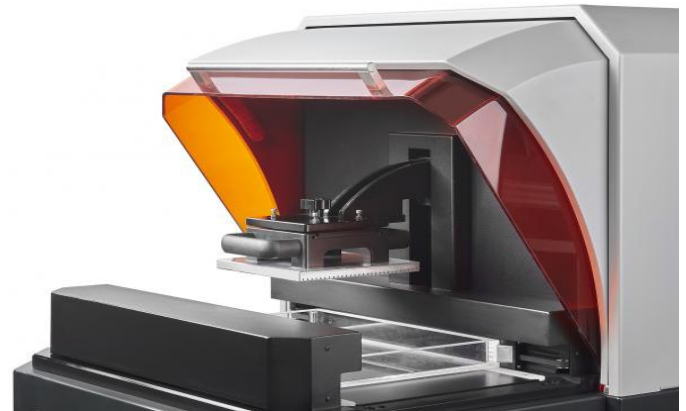
※ XY平面の塗りつぶし密度のことです。



### メンテナンスフリー設計 ※

樹脂供給、造形、取り外し作業、その他全てにおいて無駄なプロセスと構造を省き、メンテナンスフリーを念頭に開発しています。長期間の使用における故障率が低い、堅牢性の高い装置です。

※ 一切の故障/不具合が起こらない事を保証するものではありません。



### ボトル式樹脂

ボトルを開封し、直接トレイに樹脂を供給します。ノズルや可動部を必要としない構造のため、故障やそれに伴うメンテナンスが発生しません。※供給量は自由に調整できます。

※ 樹脂充填のプロセスにおいて

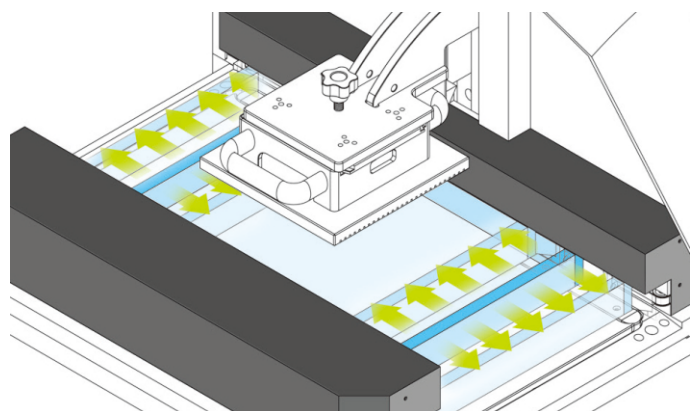


樹脂容量:1Kg

### トレイ可動機能 TTT

1層ごとにトレイが移動することで、同一個所にレーザーが照射され続けることを防ぎ、トレイの消耗を抑える機能です。

※ DW029XCのみ  
※ ON/OFF 可能



# XPRO シリーズ

精度とワークエリアで選べる4機種をラインナップ  
大型造形が可能なインダストリーモデル

## XPRO S

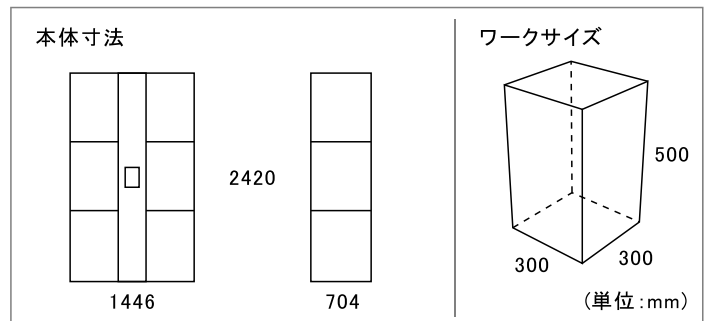
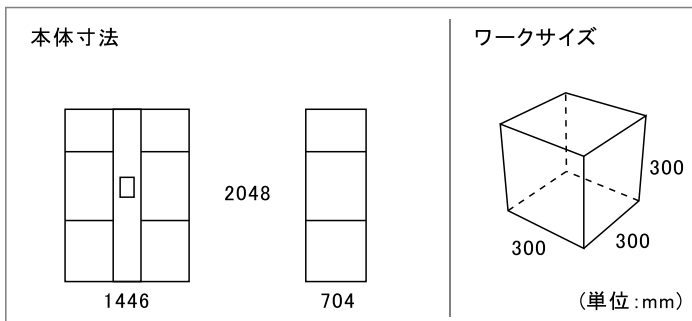


## XPRO SL



使用樹脂	ワークサイズ	造形精度	機能
カートリッジ2500	100mm <sup>3</sup> 以上	スタンダード	ガルバノスキャン方式
カートリッジ3500	150mm <sup>3</sup> 以上	ハイクオリティ	FICTOR & NAUTA+
ボトル	300mm <sup>3</sup> 以上	スペシャル	FICTOR XFAB & NAUTA+
			トレイ可動

使用樹脂	ワークサイズ	造形精度	機能
カートリッジ2500	100mm <sup>3</sup> 以上	スタンダード	ガルバノスキャン方式
カートリッジ3500	150mm <sup>3</sup> 以上	ハイクオリティ	FICTOR & NAUTA+
ボトル	300mm <sup>3</sup> 以上	スペシャル	FICTOR XFAB & NAUTA+
			トレイ可動



[XPROシリーズ]  
 選べる大型モデル

# XPRO Q

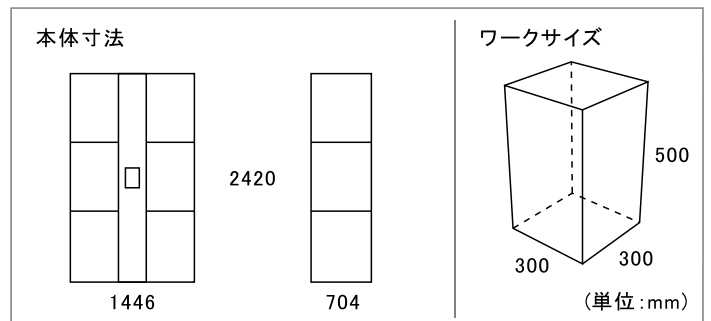
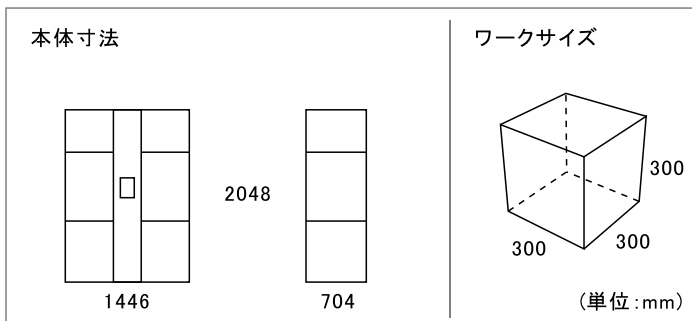


# XPRO QL



使用樹脂	ワークサイズ	造形精度	機能
カートリッジ2500	100mm <sup>3</sup> 以上	スタンダード	ガルバノスキャン方式
カートリッジ3500	150mm <sup>3</sup> 以上	ハイクオリティ	FICTOR & NAUTA+
ボトル	300mm <sup>3</sup> 以上	スペシャル	FICTOR XFAB & NAUTA+
			トレイ可動

使用樹脂	ワークサイズ	造形精度	機能
カートリッジ2500	100mm <sup>3</sup> 以上	スタンダード	ガルバノスキャン方式
カートリッジ3500	150mm <sup>3</sup> 以上	ハイクオリティ	FICTOR & NAUTA+
ボトル	300mm <sup>3</sup> 以上	スペシャル	FICTOR XFAB & NAUTA+
			トレイ可動



## [XPROシリーズ]

# 選べる大型モデル

### 高精細レーザー&ガルバノスキャナ※1

ハイクオリティな極細レーザー径のBlueEdge®レーザーと高解像度のガルバノスキャンを搭載。最小0.01mmのスライスピッチと高密度ハッチング、※2正確なアウトライン描写により超高精度を実現。

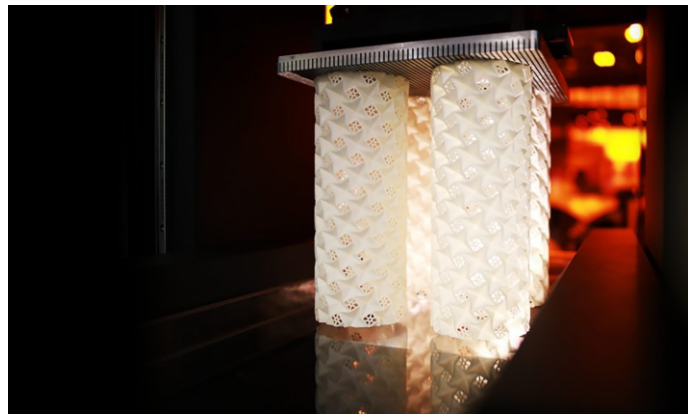
※1 XPROS/SL と XPROQ/QL ではモジュールが異なります。  
※2 XY平面の塗りつぶし密度のことです。



### 大きなワークエリア

最大300×300×500mmのワークエリアで、※高い生産性を保証します。さらに、XPROQ/QLでは4台のレーザーを搭載し、造形サイズと超高精度造形を両立しています。

※ XPROSL と XPROQL のワークエリアです。



### ボトル式樹脂

ボトルを開封し、直接トレイに樹脂を供給します。ノズルや可動部を必要としない構造のため、故障やそれに伴うメンテナンスが発生しません。※供給量は自由に調整できます。

※ 樹脂充填のプロセスにおいて

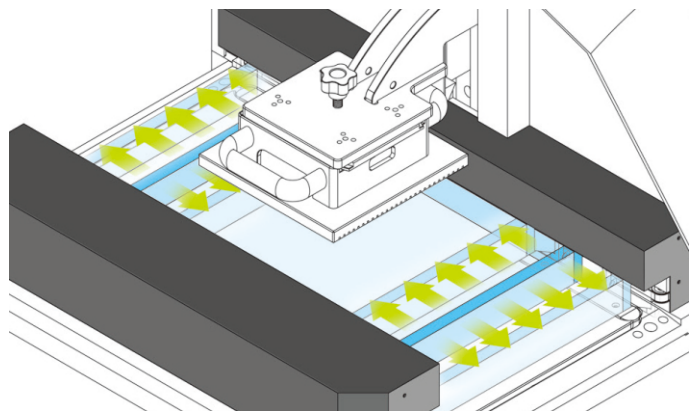


樹脂容量:1Kg

### トレイ可動機能 TTT

1層ごとにトレイが移動することで、同一個所にレーザーが照射され続けることを防ぎ、トレイの消耗を抑える機能です。

※ ON/OFF 可能



# 装置仕様一覧

## XFABシリーズ

## DWSシリーズ



	XFAB 2500PD	XFAB 3500PD	028XL	029XC
造形方式	SLA 光造形方式	SLA 光造形方式	SLA 光造形方式	SLA 光造形方式
最大ワークエリア	Ø 180 x 180 mm	160 x 160 x 180 mm	100 x 100 x 100 mm	170 x 170 x 200 mm
光源	BlueEdge® レーザー	BlueEdge® レーザー	BlueEdge® レーザー	BlueEdge® レーザー
レーザー波長	UV405nm	UV405nm	UV405nm	UV405nm
レーザー走査方式	ガルバノスキャン	ガルバノスキャン	ガルバノスキャン	ガルバノスキャン
積層ピッチ	0.01~0.1mm	0.01~0.1mm	0.01~0.1mm	0.01~0.1mm
付属ソフトウェア	Nauta / Fictor XFAB	Nauta / Fictor XFAB	Nauta / Fictor	Nauta / Fictor
入力ファイル形式	.stl, .slc,	.stl, .slc,	.stl, .slc,	.stl, .slc,
本体寸法	400 x 606 x 642 mm	400 x 606 x 880 mm	380 x 515 x 733 mm	610 x 660 x 1400 mm
本体重量	31 Kg	40 Kg	56 Kg	150 Kg
推奨使用環境	温度20~25 °C 湿度60%	温度20~25 °C 湿度60%	温度20~25 °C 湿度60%	温度20~25 °C 湿度60%
電源	AC100V 50/60 Hz	AC100V 50/60 Hz	AC100V 50Hz	AC100V 50Hz
消費電力	160W	160W	400W	500W
制御PC	必要	不要 (本体ビルトインタイプ)	不要 (標準構成にPCを含む)	不要 (標準構成にPCを含む)
インターネット接続	必要 (有線または無線)	必要 (有線または無線)	不要	不要

## XPROシリーズ



	XPRO S	XPRO SL	XPRO Q	XPRO QL
造形方式	SLA 光造形方式	SLA 光造形方式	SLA 光造形方式	SLA 光造形方式
最大ワークエリア	300 x 300 x 300 mm	300 x 300 x 500 mm	300 x 300 x 300 mm	300 x 300 x 500 mm
光源	BlueEdge® レーザー	BlueEdge® レーザー	BlueEdge® レーザー	BlueEdge® レーザー
レーザー波長	UV405nm	UV405nm	UV405nm	UV405nm
レーザー走査方式	ガルバノスキャン	ガルバノスキャン	ガルバノスキャン x 4台	ガルバノスキャン x 4台
積層ピッチ	0.01~0.1mm	0.01~0.1mm	0.01~0.1mm	0.01~0.1mm
付属ソフトウェア	Nauta / Fictor	Nauta / Fictor	Nauta / Fictor	Nauta / Fictor
入力ファイル形式	.stl, .slc,	.stl, .slc,	.stl, .slc,	.stl, .slc,
本体寸法	1446 x 704 x 2048 mm	1446 x 704 x 2420 mm	1446 x 704 x 2048 mm	1446 x 704 x 2420 mm
本体重量	500 Kg	550 Kg	500 Kg	550 Kg
推奨使用環境	温度20~25 °C 湿度60%	温度20~25 °C 湿度60%	温度20~25 °C 湿度60%	温度20~25 °C 湿度60%
電源	AC100V 50Hz	AC100V 50Hz	AC100V 50Hz	AC100V 50Hz
消費電力	500W	500W	500W	500W
制御PC	不要 (本体ビルトインタイプ)	不要 (本体ビルトインタイプ)	不要 (本体ビルトインタイプ)	不要 (本体ビルトインタイプ)
インターネット接続	不要	不要	不要	不要

※ 積層ピッチは樹脂種類により適正値があります

※ 仕様は予告なく変更する場合がございます

# DWS光造形の樹脂について

## DWS光造形樹脂

### 常にイノベーションを起こし続ける 多種多様な樹脂

日本の樹脂研究者と、イタリアのエンジニアの英知を結集して開発された専用樹脂。

造形表面の滑らかさと高度な再現精度、豊富な樹脂種類を特徴とし、世界中のあらゆる業界で使用されています。毎年ラインナップが拡充され、より多くのニーズに応えるべく進化を続けています。



Mr.HAGIWARA



Mr.IKETANI

#### PRECISA DL260

セラミック成分入りの造形精度の高い樹脂。

表面の平滑性、精密さが特徴です。

精密部品等の後工程で表面処理の難しいモデルや複雑な形状のモデルに有効です。



#### THERMA DM500

耐熱温度が高く、熱変形を抑えられる成形型の作成に適した樹脂。

表面も滑らかで仕上がりが精度も良いため、汎用性が高いのも特徴です。



#### THERMA DM220

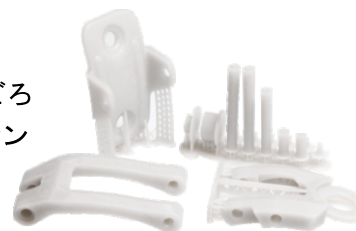
セラミック含有量を極限まで増やす事で耐熱温度を高めた樹脂。

完成モデルをそのまま温度のかかる場所に組み込むことが可能です。



#### INVICTA AB001

ABSライク樹脂。ABSのような韧性があるため、はめごろしの爪などのアセンブリパーツに適しています。



#### THERMA DM210

セラミック成分入りの造形精度の高い樹脂。

ラインナップ中、最も精密な造形が可能です。微細なモールドや貫通穴も完璧に再現します。



#### FLEXA GM08

ゴムのような柔軟さを持った樹脂。パッキンやスイッチ、グリップのようなパーツ、臓器や血管のような柔軟さが必要な造形に効果を発揮します。



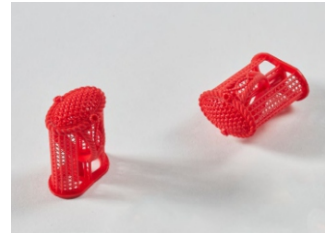
## FUSIA 445

ワックス成分入りの  
鋳造可能樹脂。  
造形物をロストワックス  
製法で金属にすることが  
出来ます。宝飾、歯科、  
製造業など様々な業界  
で活用されています。



## FUSIA DC900

鋳造可能樹脂の中で  
最もワックス成分の多  
い樹脂です。  
高い鋳造性と精密な  
造形を両立したハイ  
ブリット樹脂です。



## INVICTA DL370

PPライクの透明樹脂。  
コネクターパーツなどの作成に  
適しています。DL375より  
やや柔らかいため、  
靱性が必要な  
場合にお薦  
めです。



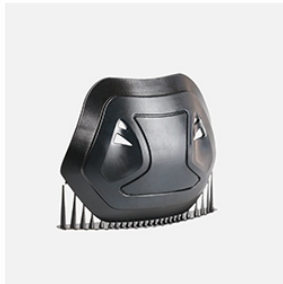
## VITRA DL375

透明度が高く、黄変し  
にくい樹脂。  
内部構造を確認する  
場合や流路の確認を  
するパーツなどの造形  
に最適です。



## INVICTA DL380

PPライクの黒色材料。  
カメラや電化製品など  
のカバーや、造影が  
必要なパーツなども  
染色することなく  
そのまま使えます。



## INVICTA DL385

製造業一般、工業デザイン、  
機能部品、モックアップ、  
デザインモデルの実現用  
に開発された黒色材料。  
耐性があり、変形に強い  
樹脂です。



## INVICTA DL390

PPライクの白色材料。  
塗装を前提としたパ  
ーツや、骨組織など  
の白色を必要とする  
場合に。  
切削性も良好です。



## INVICTA DL395

製造業一般、工業デザイン、  
機能部品、モックアップ、  
デザインモデルの実現用  
に開発された白色材料。  
耐性があり、変形に強い  
樹脂です。



## INVICTA DIGITAL SKETCH | NEW |

最大0.2mmでの積層厚で  
造形が可能な、造形速度  
に特化した樹脂。

デザインや機構の確認  
に最適です。



## FLEXA DIGITAL TPU | NEW |

TPUのような柔軟性と強度  
を持った新素材。  
主に靴業界で使用されてい  
ますが、光造形では極めて  
珍しい特性のため、大きな  
可能性を持った樹脂です。



# 樹脂仕様一覧

## カートリッジ式

### 専用ソフト「FICTOR」で残量も管理

装置にカートリッジをセットして樹脂の充填を行います。  
 充填後はトレイに樹脂が満たされた状態になりますので、  
 減少してきたら、新たなカートリッジをセットしてください。  
 専用ソフトに樹脂残量が記録されます。



樹脂容量：165g × 2

## カートリッジ XFAB2500

	色	引張強度 (MPa)	破断伸び率 (%)	引張弾性 (MPa)	曲げ強度 (MPa)	曲げ弾性 (MPa)	硬度 (ShoreD)	熱変形温度 (°C)
VITRA 413	透明	20~40	2~3	1500~2250	60~115	1750~2650	86~88	54~58
VITRA 430	透明	30~40	12~20	1250~1450	55~70	1200~1400	76~78	51~55
FLEXA 692	黒	-	20~80	-	-	-	27~33	-
FLEXA 693	透明	-	25~65	-	-	-	35	-
FUSIA 444	黄	13	8	250	8	250	60	32
INVICTA 915	白	30~50	2~7	1350~2400	60~95	1500~2200	81~83	49~53
INVICTA 917	灰	30~50	2~7	1350~2400	60~95	1500~2200	81~83	55~59
INVICTA 977	透明	35~45	2~5	1750~2150	80~110	1850~2600	86~88	52~56
THERMA 289	乳青	30~55	1~3	3100~5500	60~90	2900~5550	90~94	61~120
THERMA 294	青	20~45	1~3	1800~2900	55~125	2000~3400	88~91	56~98
PRECISA 779	灰	35~45	6~7	1700~2000	60~80	1500~1850	82~85	48~53

## カートリッジ XFAB3500

	色	引張強度 (MPa)	破断伸び率 (%)	引張弾性 (MPa)	曲げ強度 (MPa)	曲げ弾性 (MPa)	硬度 (ShoreD)	熱変形温度 (°C)
FLEXA GM08	透明	-	20~65	-	-	-	25~27	-
FLEXA GM08B	黒	-	30~60	-	-	-	22~25	-
FUSIA 445	黄	30~50	6~11	240~270	6~13	120~290	56~63	31~34
FUSIA DC900	赤	-	-	-	-	-	65	-
INVICTA AB001	白	25~45	3~5	1200~1950	50~90	1420~2020	83~87	47~51
INVICTA AB002	灰	25~45	3~5	1200~1950	50~90	1420~2020	83~87	47~51
INVICTA DL370	透明	18~28	10~15	500~990	36~50	670~1130	79~81	44~48
VITRA DL375	透明	45~55	6~10	1700~2200	80~105	2000~2500	86~88	48~52
INVICTA DL380	黒	25~35	7~14	720~1200	50~65	1050~1400	82~83	45~49
INVICTA DL385	黒	25~40	11~25	900~1800	45~78	900~1800	78~84	42~46
INVICTA DL390	白	15~22	14~16	360~600	25~40	370~780	71~75	42~46
INVICTA DL395	白	30~45	13~25	1200~1900	50~80	1000~1800	83~85	42~46
PRECISA DL260	灰	25~40	2~6	1350~2700	50~65	1300~2800	86~91	50~82
THERMA DM210	青	20~45	1~4	1550~3100	50~135	1450~2800	85~90	56~98
THERMA DM220	乳青	40~55	1~2	4650~5600	65~120	4600~6500	91~93	75~110
THERMA DM500	灰	50~80	5~10	2400~3050	70~160	1700~4000	90~91	55~90



## ボトル式

### 交換の手間がない直接注入

開封したボトルからトレイに直接樹脂を注ぎ入れます。  
樹脂が減少してきたら適宜継ぎ足してください。※1  
充填量は自由に調整可能です。



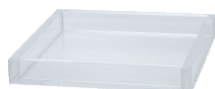
樹脂容量：1Kg

※1 樹脂供給の際は十分にボトルを撹拌してください

## ボトル

	色	引張強度 (MPa)	破断伸び率 (%)	引張弾性 (MPa)	曲げ強度 (MPa)	曲げ弾性 (MPa)	硬度 (ShoreD)	熱変形温度 (°C)
FLEXA GM08	透明	-	20~65	-	-	-	25~27	-
FLEXA GM08B	黒	-	30~60	-	-	-	22~25	-
FUSIA 445	黄	30~50	6~11	240~270	6~13	120~290	56~63	31~34
FUSIA DC900	赤	-	-	-	-	-	65	-
INVICTA AB001	白	25~45	3~5	1200~1950	50~90	1420~2020	83~87	47~51
INVICTA AB002	灰	25~45	3~5	1200~1950	50~90	1420~2020	83~87	47~51
INVICTA DL370	透明	18~28	10~15	500~990	36~50	670~1130	79~81	44~48
VITRA DL375	透明	45~55	6~10	1700~2200	80~105	2000~2500	86~88	48~52
INVICTA DL380	黒	25~35	7~14	720~1200	50~65	1050~1400	82~83	45~49
INVICTA DL385	黒	25~40	11~25	900~1800	45~78	900~1800	78~84	42~46
INVICTA DL390	白	15~22	14~16	360~600	25~40	370~780	71~75	42~46
INVICTA DL395	白	30~45	13~25	1200~1900	50~80	1000~1800	83~85	42~46
PRECISA DL260	灰	25~40	2~6	1350~2700	50~65	1300~2800	86~91	50~82
THERMA DM210	青	20~45	1~4	1550~3100	50~135	1450~2800	85~90	56~98
THERMA DM220	乳青	40~55	1~2	4650~5600	65~120	4600~6500	91~93	75~110
THERMA DM500	灰	50~80	5~10	2400~3050	70~160	1700~4000	90~91	55~90

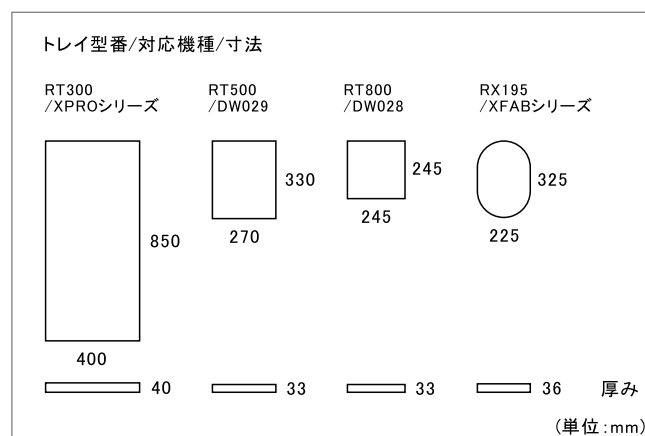
## 樹脂トレイ



### トレイ上で樹脂を保管しておけるので 交換や保管の手間がありません

造形時に樹脂を入れるためのアクリルトレイです。  
樹脂の種類を変更する際には入れ替えるだけで完了しますので、供給部(ノズルなど)の清掃や樹脂抜きなどの作業は不要です。毎回ボトルやカートリッジに樹脂を戻す必要もありません。

一定回数使用することにより交換する消耗品となります。 ※1



※1 交換頻度は樹脂の種類や造形設定等により異なります

# 専用ソフト/オプションその他

## 専用ソフト

### DWSオリジナルソフト

#### FICTOR (フィクター) & NAUTA (ナウタ)



装置の機能を最大限に発揮するため、2つのオリジナルソフトを開発しました。  
それぞれのソフトは装置の標準構成に含まれていますので、導入後すぐにご使用いただけます。  
シンプルなインターフェイスで直感的な操作が可能、一般的なCAMソフトに比べてユーザーライクな設計です。

※ 装置1台につき各1ライセンス付与  
※ NAUTAは追加ライセンスのプランもご用意しています

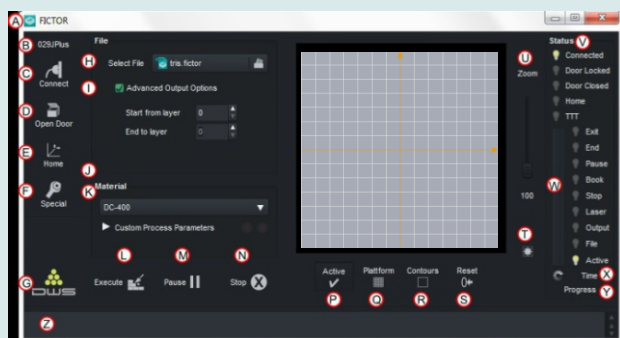
### FICTOR 制御ソフト



ファイルをインポートして、素材を選んで、プリント。  
たった3ステップで造形をスタートできます。

装置のポテンシャルを最大限に引き出すために設計されており、レイヤーの厚み(スライス)、輪郭、ハッチングなど多くのパラメータを調整し、DWS 3Dプリンターの特徴である高品質で高解像度の出力を確保することが可能です。

また、材料ごとにあらかじめ設定されたパラメータを使用することで、経験レベルに関係なく誰でも3Dプリントができる使い勝手の良さも実現しています。



### NAUTA サポート設計ソフト



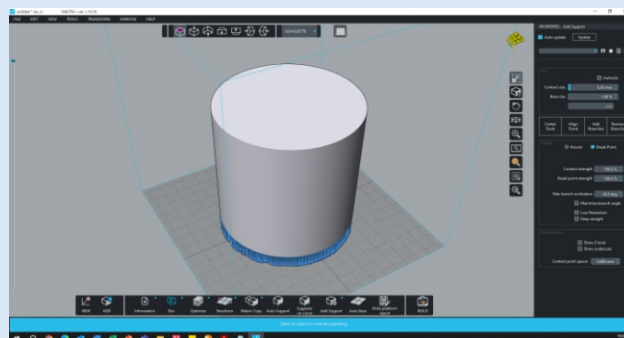
サポート作成ソフトウェア「NAUTA」で3Dプリントのファイルを準備します。

ファイルをFICTORに送る前に、仮想プラットフォーム上でサポートとモデルの位置決めを行うことができます。

NAUTAには、で設計したサポートには特許を取得したブレイクポイントがあり、特殊な工具を使用せずに簡単に取り外すことができます。

さらに、革新的なラティス(格子)機能により、非常に軽量のサポートを作成することができます。

また、対象物の重量と予想される樹脂の消費量も計算できますので、コスト管理にも適しています。



推奨システム要件	FICTOR for XFAB	FICTOR	NAUTA
OS	Windows10 以上	Windows10 以上	Windows10 以上
CPU	インテル Corei3 以上	インテル Corei3 以上	インテル Corei5 以上
メモリ	8GB 以上	8GB 以上	16GB 以上
グラフィックカード	1GB以上のメモリ搭載 OpenGL互換	1GB以上のメモリ搭載 OpenGL互換	1GB以上のメモリ搭載 OpenGL互換
ハードディスク	200MB以上の空き容量	200MB以上の空き容量	200MB以上の空き容量
ネットワーク接続	常時	ライセンス時のみ	常時

※ FICTOR/NAUTA共に日本語マニュアル付き  
※ XPRO/DWSシリーズは導入時のトレーニング必須

## UVカーリングユニット

### 造形後の樹脂に2次硬化を行う装置

#### 全方位からの照射とタイマー設定で簡単作業

造形後の樹脂に再び紫外線を照射することで、強度を上げたり弾性を増したりする場合に使用します。

DWSの樹脂の場合、原則は2次硬化不要ですが、例外的に2次硬化をお薦めしているものもあります。\*1



\*1 鋳造可能樹脂とゴムライク樹脂

	S2 	M 	XL 
換気システム	内蔵	内蔵	内蔵
搭載機能	ON/OFF スイッチ タイマー ドア開閉安全装置	ON/OFF スイッチ タイマー ドア開閉安全装置	ON/OFF スイッチ タイマー ドア開閉安全装置
タイマー	0~60分	0~60分	0~180分
硬化エリア	幅160 x 奥行160 x 高さ160 mm	幅250 x 奥行225 x 高さ225 mm	幅670 x 奥行660 x 高さ590 mm
本体寸法	幅300 x 奥行265 x 高さ330 mm	幅370 x 奥行330 x 高さ480 mm	幅761 x 奥行705 x 高さ806 mm
本体重量	11.8 Kg	20.5 Kg	78 Kg
消費電力	35W	120W	300W
電源	AC100V 50/60 Hz	AC100V 50/60 Hz *1	AC100V 50/60 Hz

\*1 アップトランス使用

## 超音波洗浄機 ※

### 洗浄をスピーディーに

造形完了後、完成物のまわりに残った液体をアルコールで洗浄します。

超音波洗浄機を使用することで作業時間を大幅に短縮し、細部のべたつきもスッキリ洗い流します。



## 超音波カッター ※

### サポート除去のクオリティアップ

洗浄後、サポート(造形物を支持する柱)を除去します。カッターやニッパーを使用するのが一般的ですが、超音波カッターを使用することで除去面を綺麗に素早く仕上げることが可能です。



※ 仕様、詳細は別途お問い合わせください。

—❁— これまでも これからも ものづくりと共に ❁—

シーフォース株式会社は、ものづくりに関する製造機器の「メーカー」として「国内外の製品の商社」として、日本全国にサービスを提供しています。東京本社と大阪支社にそれぞれショールームを設け、実機を展示しておりますので、デモ等をご希望の際はお気軽にご相談ください。豊富な知識と幅広い品揃えで皆様のお役に立ちます。

**シーフォース株式会社**

東京本社

〒110-0016 東京都台東区台東4-18-12

TEL : 03-5846-8666

FAX : 03-5817-1544



Google  
マップ  
でみる

**シーフォース株式会社**

大阪支社

〒542-0081 大阪府大阪市中央区南船場3-3-26

大阪ジュエリービル 2F

TEL : 06-6226-7310

FAX : 06-6226-7309



Google  
マップ  
でみる

**3Dプリンタ総合サイト**

詳しくはこちら  
▶▶▶

<https://www.digitalwax.asia>

携帯から  
アクセス  
できます



お問い合わせは、下記の連絡先までお気軽にどうぞ。

**シーフォース株式会社**  
営業部

〒110-0016 東京都台東区台東4-18-12

Eメール : [sales@seaforce.co.jp](mailto:sales@seaforce.co.jp)

TEL : 03-5826-8755

販売店

このカタログの記載内容は2024年11月1日現在のものです。  
製品の仕様は予告なく変更する場合があります。